



*Jornadas de Seguridad en la utilización del
equipamiento electromédico y áreas de salud
Lujan, 26 y 27 de Agosto de 2009*

- *Seguridad Eléctrica en Salas para Uso Médico.*
- *Sistemas Aislados IT*
- *Dispositivos de Seguridad en Salas del Grupo 2^a y 2^b*



Los dos principios fundamentales :

- **Seguridad de los Pacientes, personal médico e Instalaciones.**
- **Garantizar la continuidad del suministro eléctrico aún con falla.**



Principios fundamentales :

➤ Seguridad de los Pacientes.

CLASIFICACION DE LAS SALAS

➤ Garantizar la continuidad del suministro eléctrico.



CLASIFICACION DE LAS SALAS

➤ **De uso No Médico**

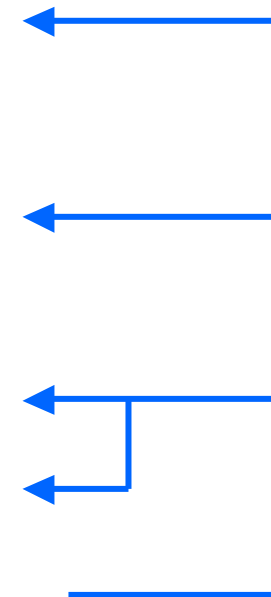
➤ **Grupo de aplicación 0**

➤ **Grupo de aplicación 1**

➤ **Grupo de aplicación 2 2a**

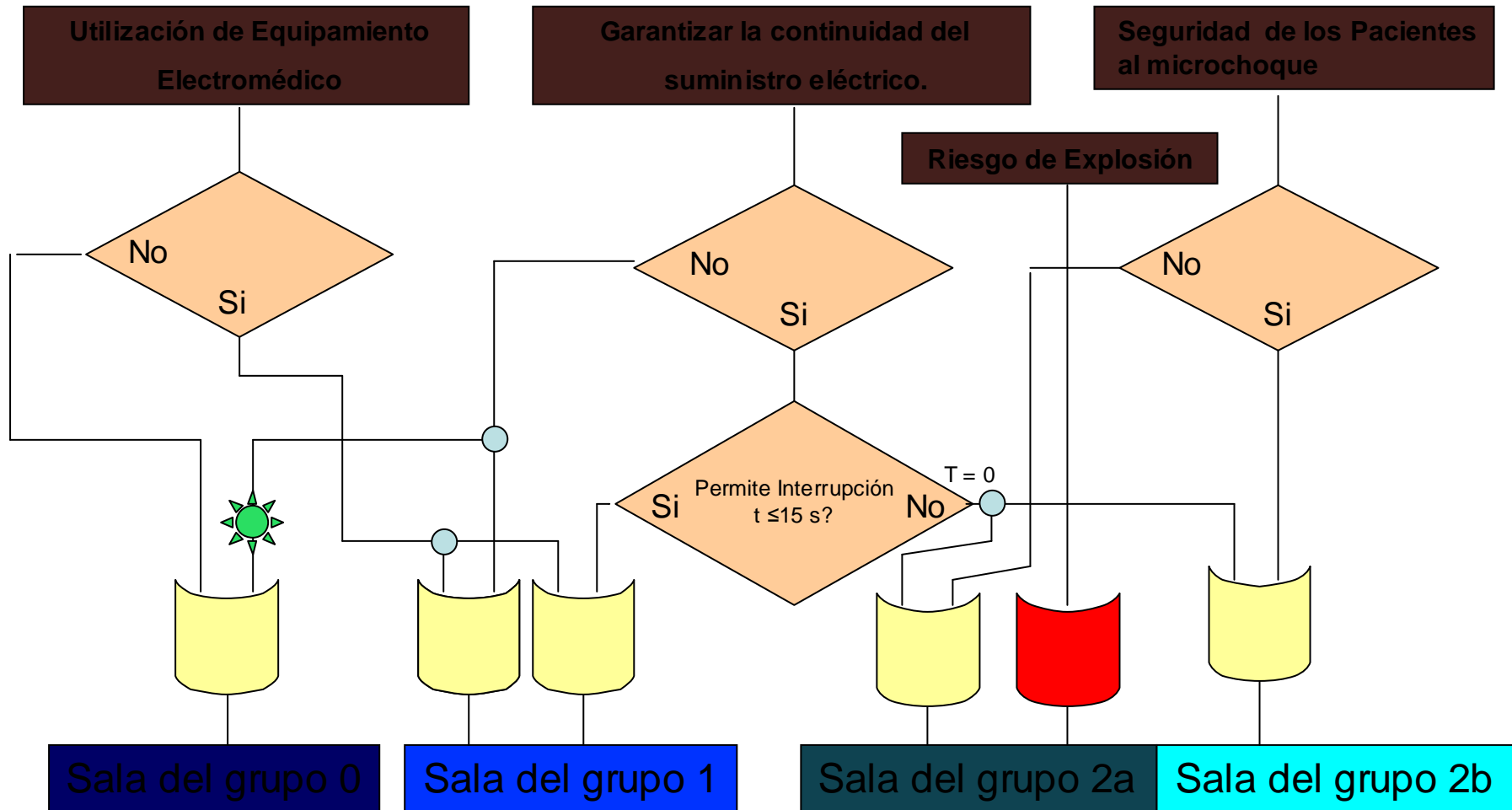
2b

➤ **Salas Asociadas (Grupo de salas)**





Principios fundamentales : CLASIFICACION DE LAS SALAS





De uso No Médico	Grupo de aplicación 0
<ul style="list-style-type: none">-Pasillos , escaleras.-Sanitarios.-Confitería.-Administración, oficinas.-Salas de espera.-Baños en cuartos de Internación.-Cocinas, etc.	<ul style="list-style-type: none">-Salas de Internación.-Salas de esterilización para cirugías.-Salas de lavado para cirugías.-Consultorios de medicina humana y dental
Aplica AEA 60364 Secciones 771 o 701	Ninguna utilización de equipos electromedicos.



Grupo de aplicación 1	Grupo de aplicación 2
<ul style="list-style-type: none">-Salas de Internación.-Salas para terapia física.-Salas para Hidroterapia.-Salas para diagnóstico Radiológico y tratamiento.-Salas para endoscopías.-Consultorios de medicina humana y dental.-Salas para diálisis-Salas de examen intensivo (Tomografía, resonancia magnética, etc.)-Salas de parto.-Ambulatorios quirúrgicos (Cirugía Menor)	Desdobladas en Grupos 2a y 2b
Utilización de Equipos electromédicos a través de aberturas naturales en el cuerpo humano o con intervenciones quirúrgicas menores	Operaciones de órganos (Cirugía Mayor), introducción de catéteres en el corazón. Mantenimiento de las funciones vitales con equipamiento electromédico.



Grupo de aplicación 2a	Grupo de aplicación 2b
<ul style="list-style-type: none">-Salas de preparación para cirugías.-Salas para Hidroterapia.-Salas para endoscopias no cardiaca.- Salas para yesos quirúrgicos	<ul style="list-style-type: none">-Salas para exámenes intensivos con mediciones invasivas.-Salas para recuperación Post-quirúrgicas.-Salas de Cirugía.-Salas de guardia para tratamientos de emergencia. (Shock Room).-Salas de cuidados intensivos UTI.-Salas para cateterismo cardíaco para diagnóstico y tratamiento.-Unidades Coronarias.-Salas para Neonatología
<p>Se exige continuidad del suministro eléctrico aún con falla a tierra. No hay riesgo de Microchoque</p>	<p>Se exige continuidad del suministro eléctrico aún con falla a tierra. No hay riesgo de Microchoque</p>



Salas Asociadas (Grupos de Salas) 710.3.2.4

- Salas de preparación
- Salas para Yesos
- Laboratorios de análisis clínicos como apoyatura de quirófanos
- Salas con refrigeración para medicamentos que no pueden cortar cadena de frío
- Bancos de Sangre, plasma, etc

Salas que brindan funciones necesarias de apoyatura a Salas del grupo 1 y 2



Alimentación de energía eléctrica – Esquemas de conexión a tierra

Sala	TT	TN-S	TN-C	IT
Uso no médico	Si	Si	prohibido	
Grupo 0	Si	Si	prohibido	Si
Grupo 1	Si	Si	prohibido	Si
Grupo 2a y 2b	prohibido	prohibido	prohibido	obligatorio



Alimentación de energía eléctrica – Protección contra riesgo de contacto Indirecto.

Sala	TT	TN-S	TN-C	IT
Uso no médico	ID	IA - ID	-	
Grupo 0	ID	IA - ID	-	MAI - MAR
Grupo 1	ID	IA - ID	-	MAI - MAR
Grupo 2a	-	-	-	MAI - MAR
Grupo 2b	-	-	-	MAI Obligatorio

ID : Interruptor Diferencial

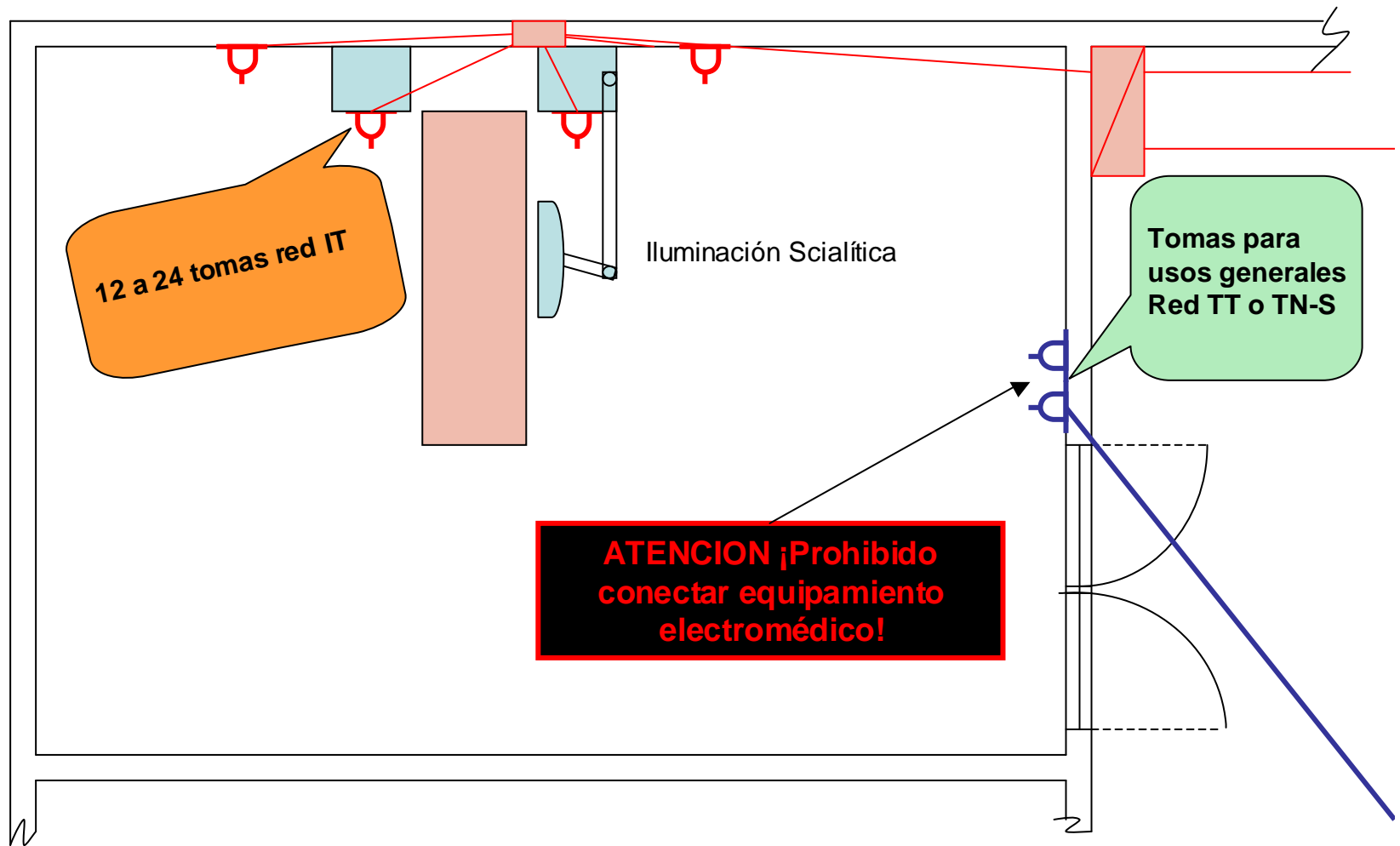
IA : Interruptor Automático

MAI : Monitor de Aislación de Impedancia o corriente total de fuga

MAR: Monitor de Aislación de Resistencia Ohmica.



Alimentación eléctrica en salas del Grupo “2 a y 2 b”





Protección contra las cargas electrostáticas

Las cargas de electricidad estática pueden causar fallas en el sistema eléctrico y/o electrónico como así también poner en riesgo a los pacientes en salas del grupo 2b.

Pisos disipativos de cargas estáticas necesarios en :
Salas del grupo 2b

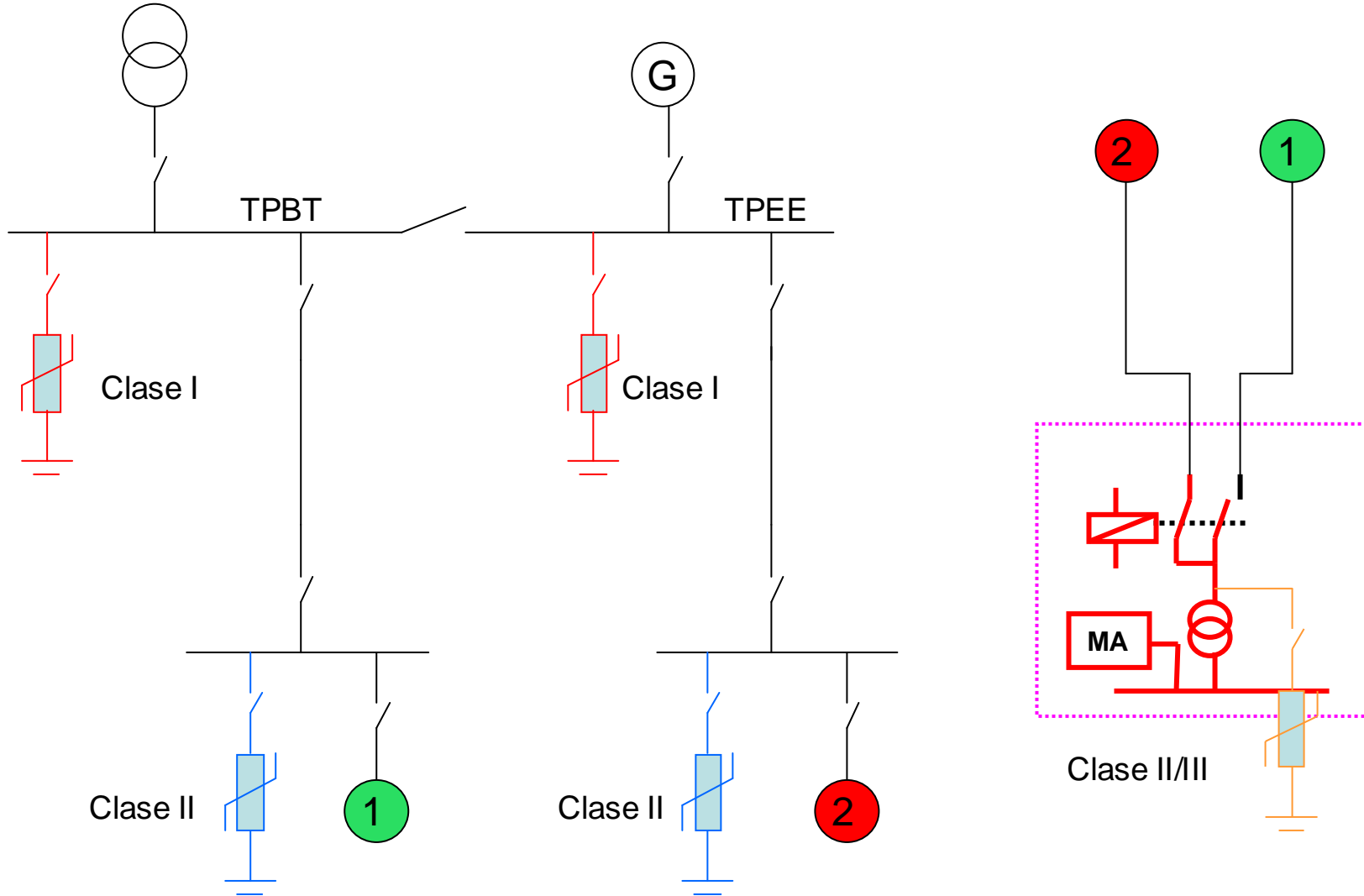


Pisos y paredes aislantes y disipativos de cargas estáticas superposición - Anexo "B"

	0 Ω	50k Ω	100k Ω	500k Ω	1M Ω	5M Ω	10M Ω	∞
Conductivos								
Aislante para la seguridad de las personas								
Altamente disipativo de cargas estáticas								
Baja Disipación de cargas estáticas								
No disipativo de cargas estáticas								



Protecciones contra Sobretensiones Transitorias

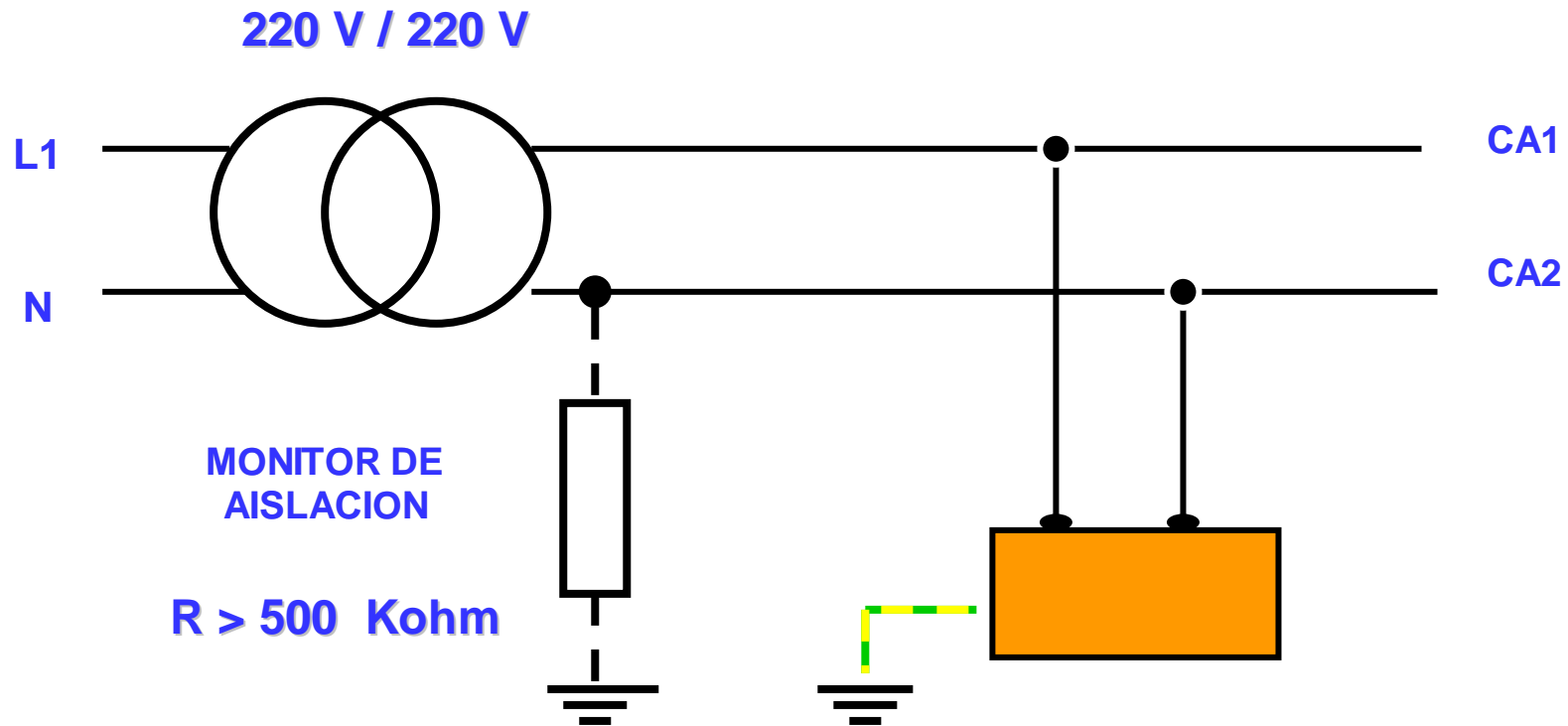




Esquema de Conexión a Tierra

Régimen de neutro tipo **IT**

(Obligatorio en salas de grupo 2)

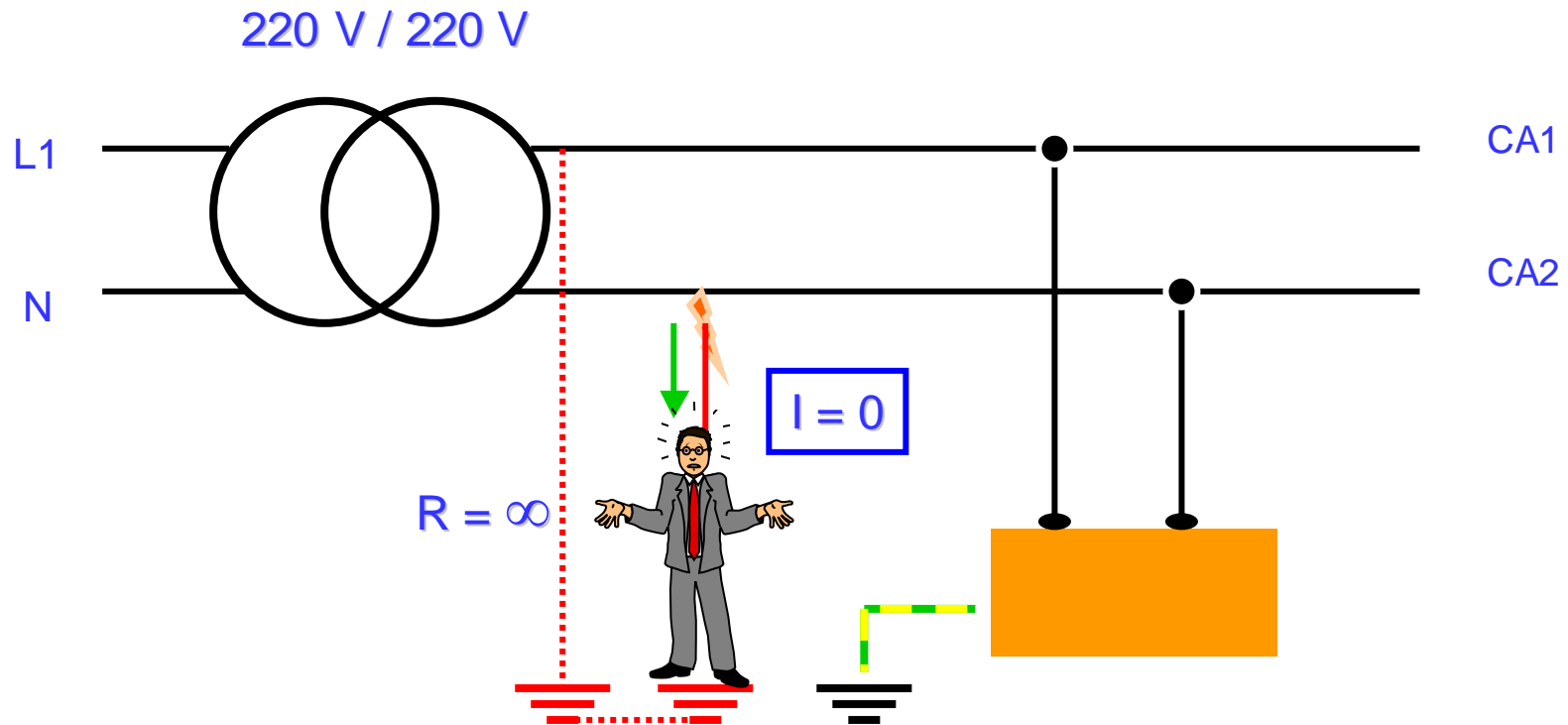


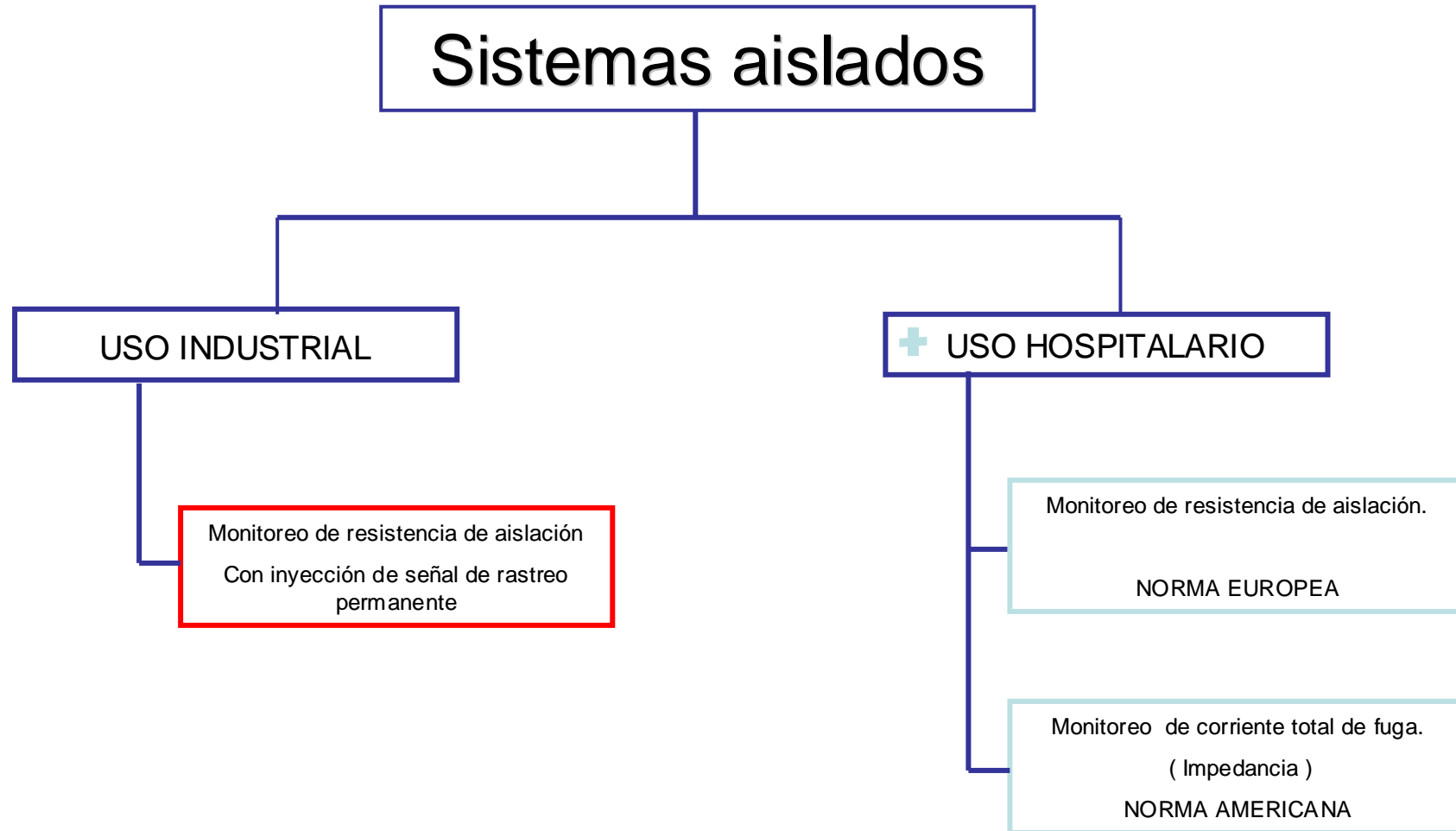


Sistema ideal



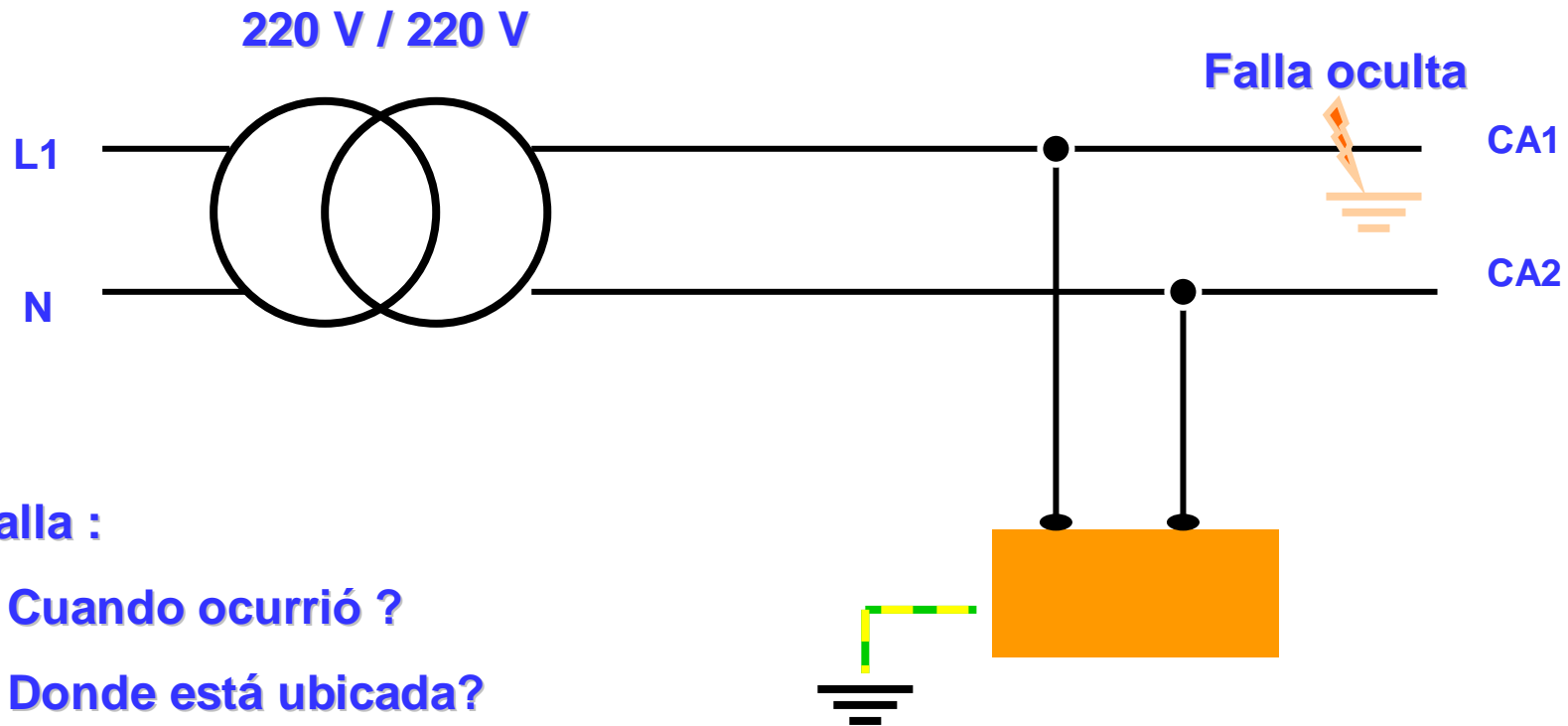
Régimen de neutro tipo **IT**





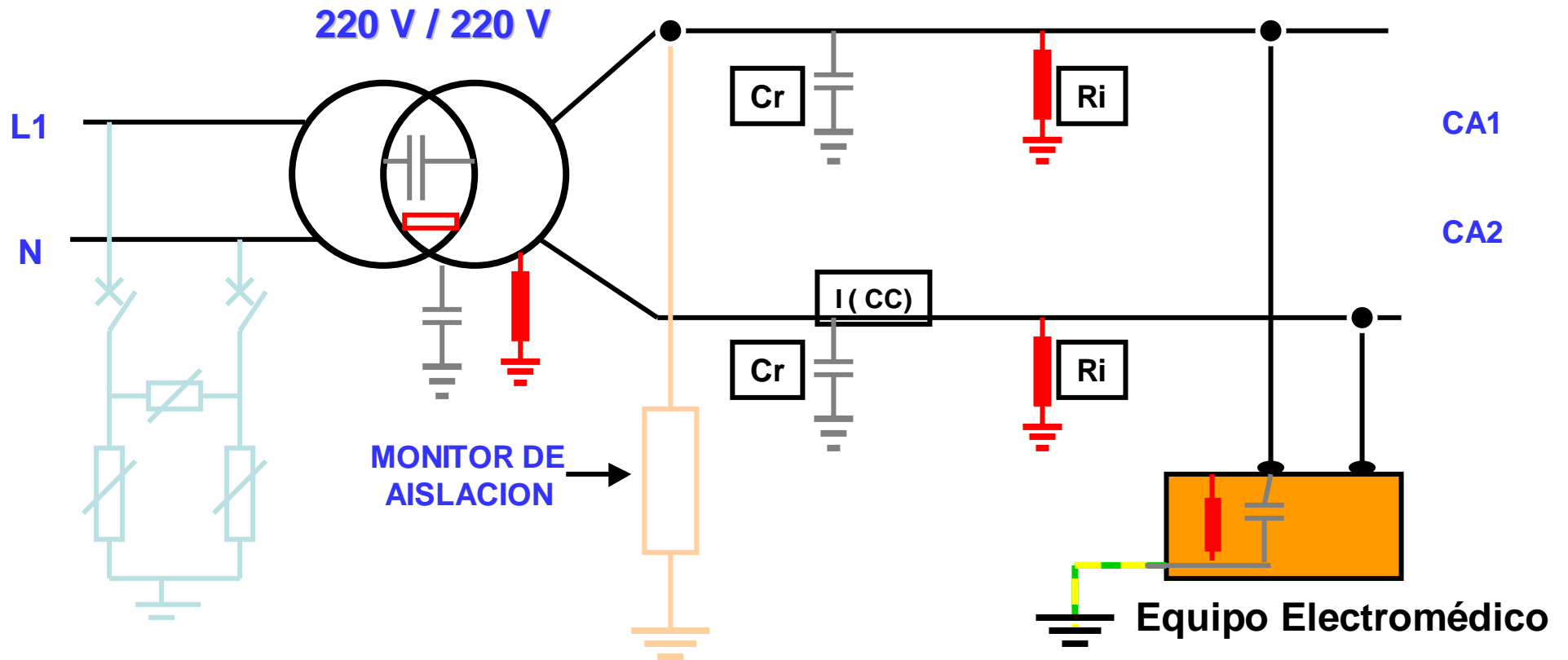


Sistema aislado



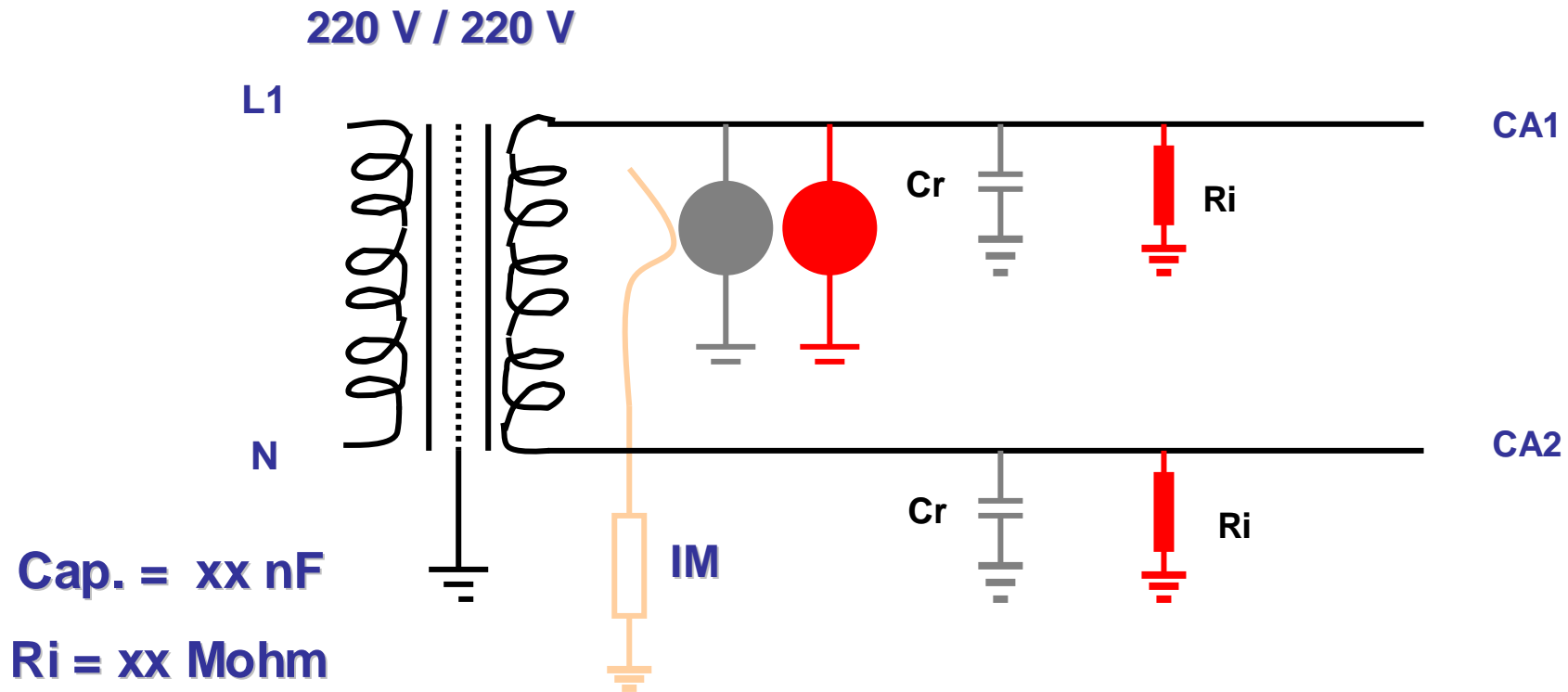
+ Sistema Aislado Hospitalario

Sistema eléctrico real



+ Sistema aislado Hospitalario

Sistema eléctrico real



+ Sistema aislado Hospitalario

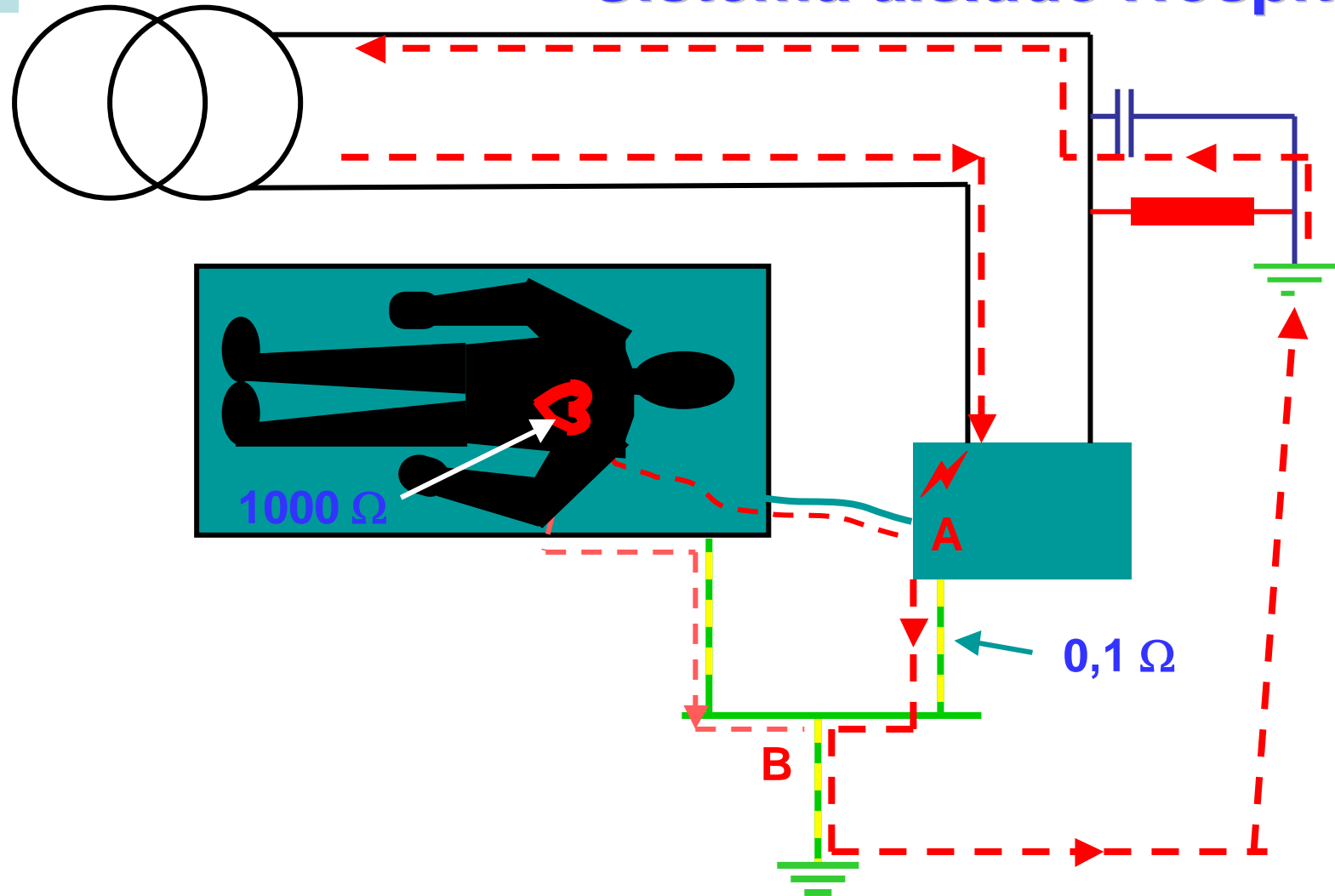
Sistema eléctrico real

$$\left. \begin{array}{l} R_i = 90 \text{ Mohm} = 9 \times 10^7 \text{ Ohm} \\ C = 2,44 \text{ nF} = 2,44 \times 10^{-9} \text{ F} \end{array} \right\} \longrightarrow |Z| = 1,3 \text{ Mohm}$$

$$\left. \begin{array}{l} R_i = 10 \text{ Mohm} = 1 \times 10^7 \text{ Ohm} \\ C = 0,1 \text{ } \mu\text{F} = 1 \times 10^{-7} \text{ F} \end{array} \right\} \longrightarrow |Z| = 31,8 \text{ Kohm}$$



Sistema aislado Hospitalario



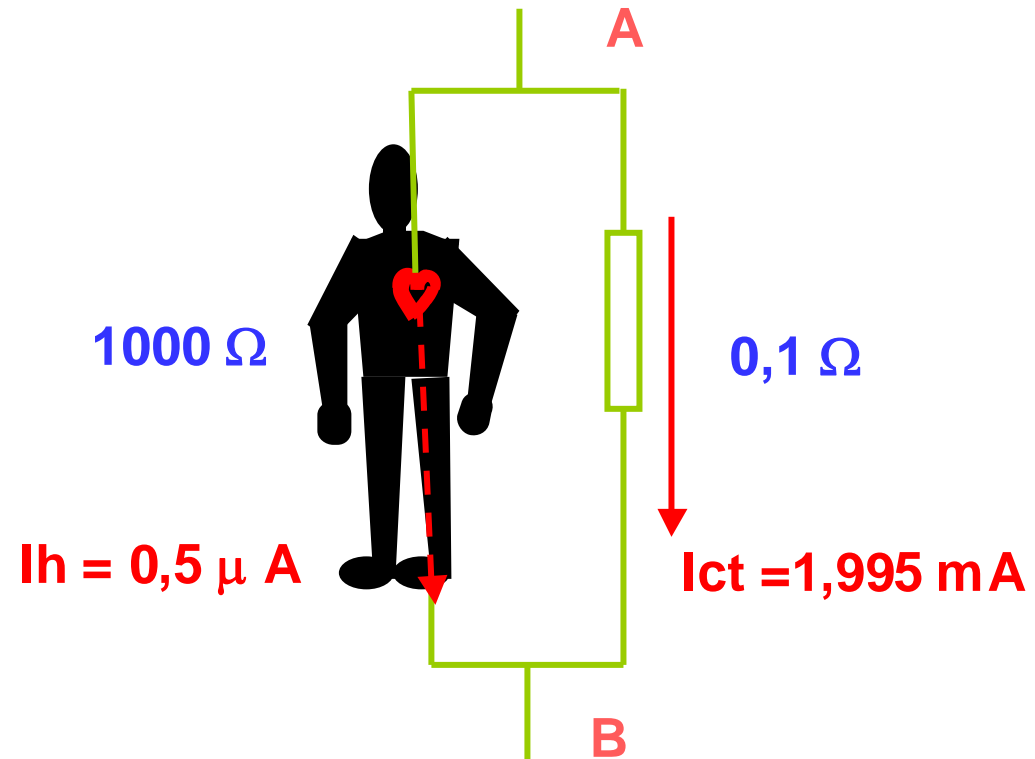


Sistema aislado Hospitalario

Corriente que circula por el paciente ante la falla

$$\underbrace{R_{ct} \times I_{ct}}_{U_{AB}} = \underbrace{R_h \times I_h}_{U_{AB}}$$

$$\frac{R_{ct}}{R_h} = \frac{I_h}{I_{ct}}$$





Sistema aislado Hospitalario

Transformadores de Aislación

- **Potencias Acotadas de 3 a 8 KVA**
- **Apantallamiento electrostático.**
- **Clase de aislación “H” 180 °C abs.**
- **Nivel sonoro max 40 dB.**
- **Protección contra sobrecargas. Solo alarma por temperatura límite.**



Sistema aislado Hospitalario

Transformadores de Aislación

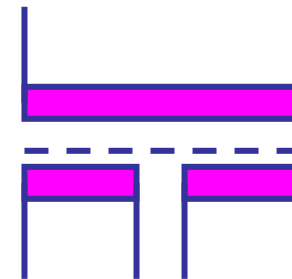


(3 KVA)



(5 KVA)

H1 220 V H4



X1 110V X2 X3 110 V X4

Tamb.65 °C
DT 115°C
Tmax 180°C
Tmax carcaza 100°C



Sistema aislado Hospitalario

Transformadores de Aislación

Protección contra cortocircuito



OF



SD

catalogue numbers



	Dis Mag.	In	Ref		
C60LMA					
2P	MA 1.6	20	1.6	26345	4
1 3	MA 2.5	30	2.5	26346	4
* *	MA 4	50	4	26347	4
	MA 6.3	75	6.3	26348	4
	MA 10	120	10	26349	4
	MA 12.5	150	12.5	26350	4
	MA 16	190	16	26352	4
	MA 25	300	25	26353	4
2 4	MA 40	480	40	26355	4



Sistema aislado Hospitalario

Transformadores de Aislación

Sensores de sobre-temperatura

Relés de temperatura y Termistores de superficie



LT3-SE00M



LT3-SA00M



DA1-TS***

Surface probes

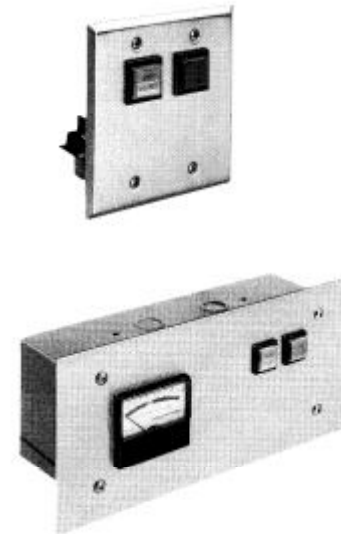
60	10	DA1-TS060	0.005
70	10	DA1-TS070	0.005
80	10	DA1-TS080	0.005
90	10	DA1-TS090	0.005
100	10	DA1-TS100	0.005





Sistema aislado Hospitalario

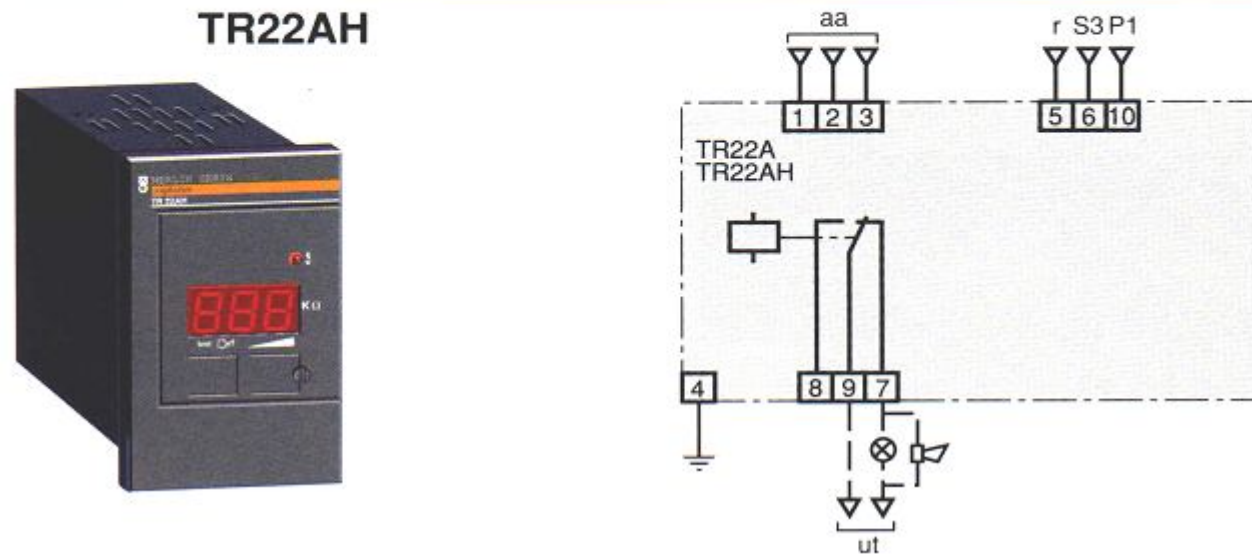
Monitor de Aislación por corriente total de fuga o Impedancia





Sistema aislado Hospitalario

Monitor de Resistencia de Aislación – Salas del Grupo 2a

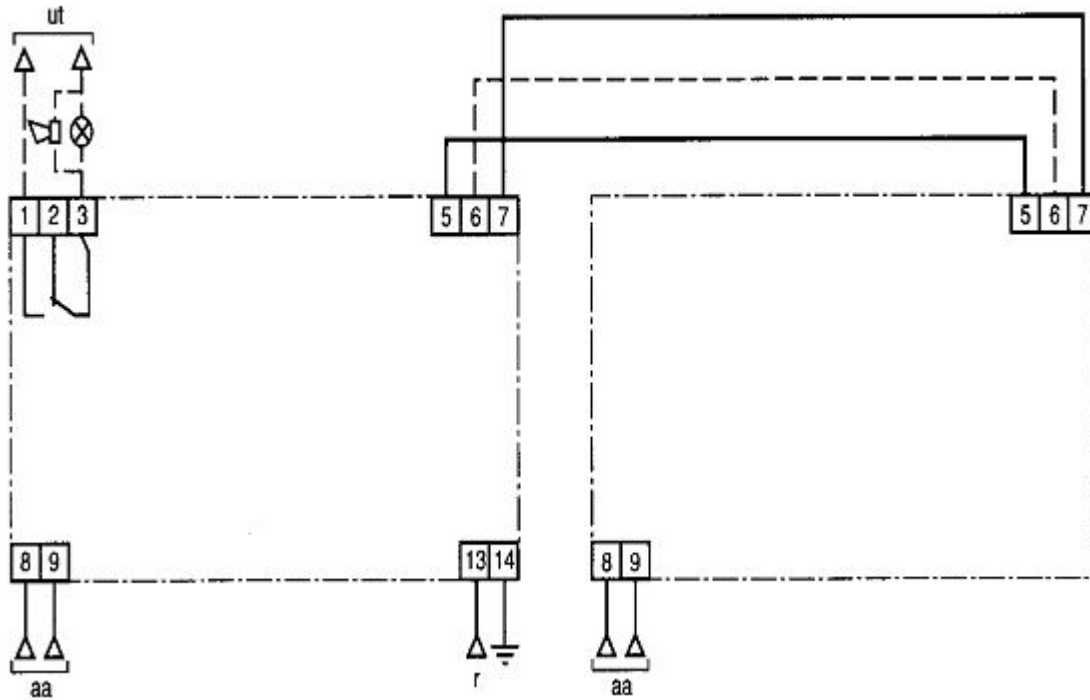




Sistema aislado Hospitalario

Monitor de Aislación de resistencia Salas del Grupo 2a

EM9BV





Sistema aislado Hospitalario

Tablero para salas del Grupo 2a y 2 b





Sistema aislado Hospitalario

Tablero para salas del Grupo 2a y 2 b



Gracias por su Atención !!

Schneider
Electric

